



РостЕвроСтрой



**ТУРНИКЕТЫ
ЭЛЕКТРОМЕХАНИЧЕСКИЕ
РОТОРНЫЕ
«РОСТОВ-ДОН»**

**ПАСПОРТ.
РУКОВОДСТВО ПО ЭКСПЛУАТАЦИИ**



РОСС RU.АГ17.В15222
ТУ 4372-001-83349852-2011

Уважаемый покупатель!

Просим Вас внимательно изучить настоящее руководство.

1 НАЗНАЧЕНИЕ

Электромеханические роторные турникеты с гидравлическим доводчиком «Ростов-Дон» предназначены для управления потоками людей в помещениях и проходных.

Выпускаемые модели турникетов представлены в табл.1:

Таблица 1

Модели	Наименование
«Ростов-Дон P2/3»	Турникет трехлопастной
«Ростов-Дон P2M1/3»	Турникет трехлопастной с дугами увеличенной высоты
«Ростов-Дон P2M2/3»	Турникет трехлопастной со штангами
«Ростов-Дон P2C/3»	Турникет трехлопастной со стеклянными створками

Все модели турникетов могут пропускать как по одному человеку, так и группы людей. Пропускная способность в режиме однократного прохода равна 30 человек в минуту.

Турникеты управляются с пульта дистанционного управления (ПДУ). Кроме того, они могут быть легко встроены в систему контроля и управления доступом (СКУД), для чего предусмотрены специальные входные и выходные цепи (см. раздел 7 "Сопряжение и работа со СКУД").

По условиям применения электромеханические турникеты соответствуют группе УХЛ 4.2 по ГОСТ 15150-69. Турникеты предназначены для эксплуатации внутри помещения при температуре от +1°С до +50°С.

2 ТЕХНИЧЕСКИЕ ДАННЫЕ

Напряжение питания, В	12±2В
Род тока	постоянный
Потребляемая мощность, не более, Вт	30
Порог срабатывания звуковой сигнализации от подачи повышенного напряжения питания, не менее, В	18
<hr/>	
Масса турникета, кг:	
Р2/3	34
Р2М1/3	40,5
Р2М2/3	36,5
Р2С/3	50,5
<hr/>	
Габаритные размеры, мм:	
Р2/3, Р2М1/3, Р2М2/3, Р2С/3	950x1100x1095
Ширина перекрытия прохода, мм	1240
<hr/>	
Допустимые статические усилия на середине преграждающей дуги Р2/3, Р2М1/3 (штанги Р2М2/3), не более, кгс	60
Допустимые статические усилия на середине преграждающей створки Р2С/3, не более, кгс	30
<hr/>	
Срок эксплуатации, лет	8
<hr/>	
Длина кабеля от турникета к блоку электронного управления (БЭУ), м	4
Максимальная длина кабеля от БЭУ к ПДУ, м	50 (стандартная длина 4м)
Максимальная длина кабеля от БЭУ к блоку питания, м (рекомендуемое сечение проводников кабеля электропитания турникета, в зависимости от его длины, приведено в табл.2)	20 (стандартная длина 4м)

Длины кабелей от БЭУ к ПДУ и к блоку питания можно оговорить при заказе

Таблица 2

Длина кабеля от БЭУ к источнику питания	Рекомендуемое сечение	Рекомендуемый тип кабеля (провода)
до 5м	0,5 кв.мм	ШВВП 2x0,5
до 20м	1,5 кв.мм	ПВС 2x1,5

3 КОМПЛЕКТ ПОСТАВКИ

Стойка турникета	1 шт.
Дуга с декоративной вставкой (турникеты Р2/3, Р2М1/3)	3 шт.
Преграждающие штанги (модель турникета Р2М2/3)	12 шт.
Стеклопанель (модель турникета Р2С/3)	3 шт.
Пульт дистанционного управления (ПДУ)	1 шт.
Блок электронного управления (БЭУ)	1 шт.
Паспорт. Руководство по эксплуатации	1 шт.
Ограждение роторного турникета (поставляется по дополнительному заказу)	1 шт.

Изготовителем по отдельному заказу может поставляться блок питания с необходимыми для эксплуатации турникета параметрами.

4 УСТРОЙСТВО И ПРИНЦИП РАБОТЫ

Турникет состоит (см. Приложение 1.1) из стойки **1**, на которой смонтирован поворотный механизм **2**. С поворотным механизмом соединены дуги (штанги турникетов Р2М2/3 или стеклянные створки турникетов Р2С/3) **3**, которые служат для перекрытия прохода. В верхней части стойки **1** имеется крышка **4**, в которую вставлены световые индикаторы **5** из двухцветных светодиодов (зеленый свет означает разрешение прохода, красный - запрет). В нижней части стойки **1** расположен кожух **6**, под которым находится механизм стопорения турникета.

Дуга (штанги или стеклянная створка) **3** вращается вместе с поворотным механизмом **2** вокруг вертикальной оси стойки **1**. Нормальное состояние турникета, при котором механизм поворота застопорен - "закрыто"; в этом случае расфиксация механизма поворота осуществляется с пульта дистанционного управления или СКУД (подачей напряжения на электромагниты). При подаче команды на разрешение прохода (охранником с ПДУ или автоматически от СКУД в случае, если Потребитель ее установил) механизм поворота разблокируется для прохода одного человека или группы людей (в зависимости от выбранного режима).

К турникету подключается ПДУ и блок электронного управления (БЭУ).

Турникет дистанционно открывается для прохода как одного человека, так и группы людей в заданном направлении; при необходимости открытия турникета на длительное время нужно использовать механическую разблокировку турникета с помощью механизма расфиксации (см. ниже описание экстренных ситуаций, пункт а).

Для удобства управления от ПДУ, в блоке электронного управления (БЭУ) предусмотрена функция задержки времени на проход через турникет с принудительным сбросом по факту прохода.

В турникете предусмотрен режим экстренного пропускания людей в случаях пожара, сигнала тревоги, проноса крупногабаритных грузов и т.д. Он реализован двумя способами (см. Приложение 1.1):

а) с помощью механизма расфиксации **7** с ручным приводом. Он установлен в нижней части турникета под кожухом **6** и обеспечивает принудительное расфиксирование дуги в нужном направлении. Доступ к механизму расфиксации осуществляется через отверстие в кожухе **6** с помощью отвертки: при вращении отвертки по часовой стрелке происходит расфиксация механизма поворота, при вращении отвертки против часовой стрелки – его стопорение;

б) путем снятия дуги (штанг).

5 ТРЕБОВАНИЯ БЕЗОПАСНОСТИ

5.1 Электрические схемы турникета и ПДУ изолированы от корпуса. При этом на них подается напряжение не выше 12В+5% постоянного тока.

5.2 Корпус турникета необходимо заземлять. Клемма заземления находится под кожухом турникета.

5.3 При эксплуатации турникета необходимо соблюдать общие правила электробезопасности при пользовании электрическими приборами.

5.4 Изготовитель не несет ответственности за ущерб, нанесенный в результате неправильной установки турникета, и отклоняет любые претензии, если установка выполнена не в соответствии с указаниями настоящей инструкции.

5.5 Запрещается вскрывать крышку **4**, кожух **6** и БЭУ без предварительного отключения от сети.

6 ПОДГОТОВКА К РАБОТЕ И ПОРЯДОК УСТАНОВКИ

6.1 Распакуйте турникет и проверьте его комплектность.

6.2 Подготовьте и закрепите специальные крепежные (анкерные) болты М10 в соответствии с разметкой, указанной в Приложении 1.2.

6.3 Установите стойку турникета.

6.4 Установите на место дуги **3** турникетов Р2/3 (штанги турникетов Р2М2/3). Для этого наденьте дугу (штангу) на специальные пальцы, закройте место соединения декоративными втулками **8**, зафиксируйте дугу винтами М8 шестигранным ключом №6 и декоративные втулки установочными винтами.

В турникетах моделей Р2М1/3 наденьте дугу на специальные пальцы, средние горизонталы дуги на специальные гайки. Зафиксируйте дугу винтами М8 шестигранным ключом №6, средние горизонталы - вращением специальных гаек против часовой стрелки (отвинчивая). Закройте пальцы и гайки декоративными втулками **8** и зафиксируйте втулки установочными винтами.

В турникетах моделей Р2С/3 стеклянную створку установить по отверстиям в стеклодержателе и накладке, затянуть винты стяжек (см. Приложение 1.1 рис. г вид А).

6.5 Заземлите корпус турникета (см. п.5.2.).

6.6 Подсоедините кабель от БЭУ к турникету.

6.7 Подключите блок электроники к сети.

6.8 После завершения монтажа турникет готов к работе.

7 СОПРЯЖЕНИЕ И РАБОТА СО СКУД

7.1 Подключение турникета к контроллеру СКУД осуществляется в соответствии с табл. 3 через разъем XS2 модуля IB v1.1.

Таблица 3

Контакт XS2	Обозначение	Функция	Параметры цепи
1	Ф1.НЗ	Нормально замкнутый контакт реле «Факт прохода со стороны входа»	Нормально замкнутый контакт реле
2	Ф1.общ	Общий контакт реле «Факт прохода со стороны входа»	Общий контакт реле
3	Ф1.НР	Нормально разомкнутый контакт реле «Факт прохода со стороны входа»	Нормально разомкнутый контакт реле
4	Ф2.НЗ	Нормально замкнутый контакт реле «Факт прохода со стороны выхода»	Нормально замкнутый контакт реле
5	Ф2.общ	Общий контакт реле «Факт прохода со стороны выхода»	Общий контакт реле
6	Ф2.НР	Нормально разомкнутый контакт реле «Факт прохода со стороны выхода»	Нормально разомкнутый контакт реле
7	СКУД1	Подключение цепи контроллера СКУД «Открыть вход»	TTL-вход. Логическая 1 — низкий уровень
8	СКУД2	Подключение цепи контроллера СКУД «Открыть выход»	TTL-вход. Логическая 1 — низкий уровень.
9	GND	Общий провод электроники (-12В блока питания)	-12В блока питания турникета

7.2 К контакту 9 разъема XS2 модуля IB v1.1 присоединить цепь «Общий» контроллера СКУД.

7.3 Управление турникетом осуществляется по цепям «СКУД1» и «СКУД2» посредством замыкания контактов 7 или 8 разъема XS2 модуля IB v1.1 на общий провод.

Сигналы, подаваемые на входы «СКУД1» и «СКУД2», должны иметь TTL-уровни. Данные сигналы также могут быть сформированы посредством нормально разомкнутых контактов реле или транзисторами включенными по схеме открытый коллектор (открытый сток). Длительность подаваемых сигналов для разблокировки турникета на вход и/или выход определяется контроллером СКУД.

Направление входа и выхода остаются разблокированными пока цепи «СКУД1» и/или «СКУД2» соответственно замкнуты на общий провод.

7.4 Сигнал «Факт прохода» по цепи «ОД2» (конт.1 ХТ3) формируется при повороте проходящим человеком дуги (штанг) турникета более чем на 40°. Выходной транзистор оптического датчика, стоящего на фланце стойки турникета, замыкает цепь «ОД2» на общий провод на время не менее 0,3сек. Длительность сигнала «Факт прохода» переменная и зависит от скорости прохода человека через турникет. Сигнал «Факт прохода» снимается при повороте дуги (штанг) на угол около 80°.

8 ПРАВИЛА ЭКСПЛУАТАЦИИ И РЕЖИМЫ РАБОТЫ

8.1 Перед включением турникета необходимо путем визуального осмотра проверить состояние кабелей и включить блок питания.

8.2 После включения питания начальное состояние турникета – «Закр^{то}». При этом индикаторы направления движения светятся красным светом.

8.3 Режимы работы турникета указаны в табл. 4.

Таблица 4

Требуемый режим работы турникета	Необходимые действия охранника	Индикация на турникете
Закр ^{то} для прохода	Кнопки КН.1, КН.ДОП и КН.2 в исходном положении	Красным светом горят оба индикатора запрета прохода
Открыть для прохода одного человека в одном из направлений	Нажать кнопку КН.1 или КН.2 ПДУ, соответствующую направлению прохода	Зеленым светом горит индикатор, соответствующий направлению прохода. Через 2-4сек. или после прохода одного человека красным светом загорается соответствующий индикатор
Открыть для прохода группы людей в одном из направлений*	Для нужного направления нажать кнопку КН.ДОП ПДУ и не отпуская ее, нажать КН.1 или КН.2 в соответствии с направлением прохода	Зеленым светом горит индикатор, соответствующий направлению прохода

Продолжение табл. 4

Открыть турникет для прохода группы людей в оба направления*	Нажать кнопку КН.ДОП и, не отпуская ее, нажать КН.1 и КН.2	Зеленым светом горят оба индикатора разрешения прохода
Закрыть турникет после режима пропускания группы людей	Нажать один раз кнопку КН.1 или КН.2 ПДУ, соответствующую направлению прохода	Красным светом горит индикатор, соответствующий направлению прохода
Открыть для беспрепятственного прохода людей в случае отключения питающего напряжения	Повернуть в нужном направлении (по часовой стрелке) механический фиксатор 7 поворотного механизма до упора (см. разд.4 и Прил. 1.1)	Отсутствует

* Режим для прохода группы людей действует примерно 5мин. После чего турникет автоматически блокируется.

8.4 При эксплуатации не допускается:

- использование абразивных и химически активных веществ (в том числе ацетона, бензина, растворителей, хлорсодержащих и кислотосодержащих моющих веществ) для очистки наружных поверхностей турникета; для ухода за турникетом **рекомендуется** периодически протирать наружные поверхности из хромированной и нержавеющей стали чистящим средством для хрома, а окрашенные поверхности – нейтральными или слабощелочными моющими средствами;

- перемещение через зону прохода турникета предметов, превышающих ширину проема прохода;

- рывки и удары по преграждающим дугам (штангам или створкам), стойке турникета и индикаторам, так как возможно их механическое повреждение и деформация, а также возможен преждевременный выход из строя механизма турникета.

8.5 Рекомендации по электромонтажу:

- не рекомендуется установка изделия на расстоянии менее 1 метра от мощных источников электрических помех;

- пересечение всех сигнальных кабелей кабелями других силовых установок допускается только под прямым углом;

- любые удлинения сигнальных кабелей производить только методом пайки.

Монтаж изделия должен осуществляться сертифицированным персоналом.

9 ПЕРЕЧЕНЬ ВОЗМОЖНЫХ НЕИСПРАВНОСТЕЙ И СПОСОБЫ ИХ УСТРАНЕНИЯ

9.1 Перечень возможных неисправностей, устранение которых производится Потребителем, приведен в табл. 5.

Таблица 5

№	Признаки неисправности	Неисправность	Способ устранения
1	При переключении режимов турникета механизм работает, а индикатор горит не полностью	Перегорел один или несколько светодиодов индикатора	Отключить питание турникета, снять крышку 4 , заменить неисправные светодиоды
2	При подключении к сети блока питания турникет не работает.	Перегорел предохранитель блока питания	Отключить блок питания от сети, заменить предохранитель
3	Дуги (штанги) турникета слишком медленно или слишком быстро возвращаются в исходное положение	Слабое или слишком сильное натяжение возвратной пружины	Натянуть или ослабить возвратную пружину. Для этого снять верхнюю крышку 4 со светодиодами 5 (Прил.1.1). Винт M12 держать ключом на 8мм, (винт на конце имеет квадрат 8мм x 8мм). Вращением гайки по часовой стрелке ключом на 17мм. добиться оптимальной скорости возвращения дуги в исходное состояние. Поставить верхнюю крышку на место.

9.2 Не описанные в табл. 5 неисправности устраняются силами **Изготовителя** в период гарантийного обслуживания.

Внимание! Изготовитель оставляет за собой право вносить в конструкцию турникета усовершенствования, не ухудшающие потребительских свойств, без отражения их в паспорте.

10 ХРАНЕНИЕ И ТРАНСПОРТИРОВАНИЕ

Турникет в оригинальной упаковке можно перевозить в контейнерах, закрытых железнодорожных вагонах, герметизированных отсеках самолетов, а также автомобильным транспортом с защитой от прямого воздействия атмосферных осадков и пыли в соответствии с

правилами перевозки грузов. Хранение турникета допускается в помещениях при температуре от -20 до + 50° С и относительной влажности воздуха до 98% при 25° С без конденсации влаги. После транспортирования или хранения турникета при отрицательных температурах или повышенной влажности воздуха турникет перед вводом в эксплуатацию должен быть выдержан в закрытом помещении с нормальными климатическими условиями в течение не менее 12 часов.10

11 СВИДЕТЕЛЬСТВО О ПРИЕМКЕ

Турникет электромеханический «Ростов-Дон Р2__ зав.№ _____» соответствует техническим требованиям и требованиям безопасности, предъявляемым к группе УХЛ 4.2 по ГОСТ 15150-69, и признан годным к эксплуатации.

Дата выпуска « ____ » _____ 201__ г.

Подпись _____

12 ГАРАНТИЙНЫЕ ОБЯЗАТЕЛЬСТВА

12.1 Изготовитель предоставляет гарантию на турникет в течение 12 месяцев со дня продажи. В течение этого срока Изготовитель бесплатно устраняет дефекты или заменяет неисправные узлы и блоки. В гарантийные обязательства не входит бесплатная доставка неисправного изделия в сервисную службу или выезд технического персонала для ремонта. Если ремонт изделия невозможно произвести на месте установки и необходим демонтаж блоков (узлов) или замена на временные, то назначается срок ремонта.

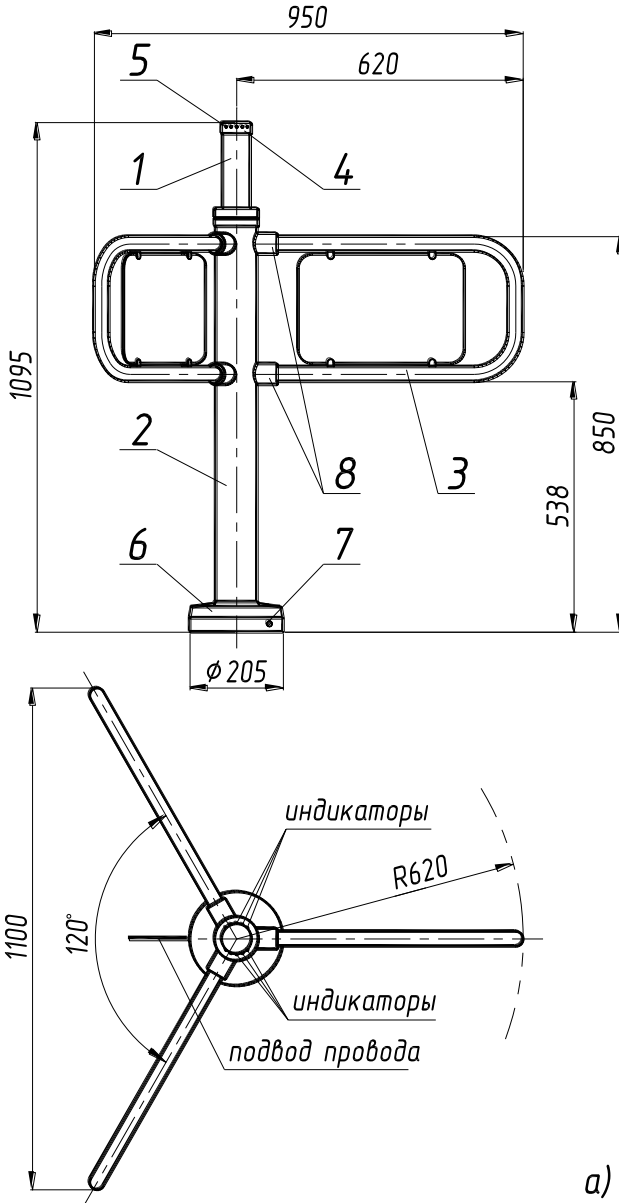
12.2 Гарантия Изготовителя не распространяется на узлы и блоки, вышедшие из строя по вине Заказчика, вследствие нарушения правил эксплуатации и электробезопасности. На стеклянные створки турникетов моделей Р2С/3 гарантия не распространяется.

Дата продажи « ____ » _____ 201__ г.

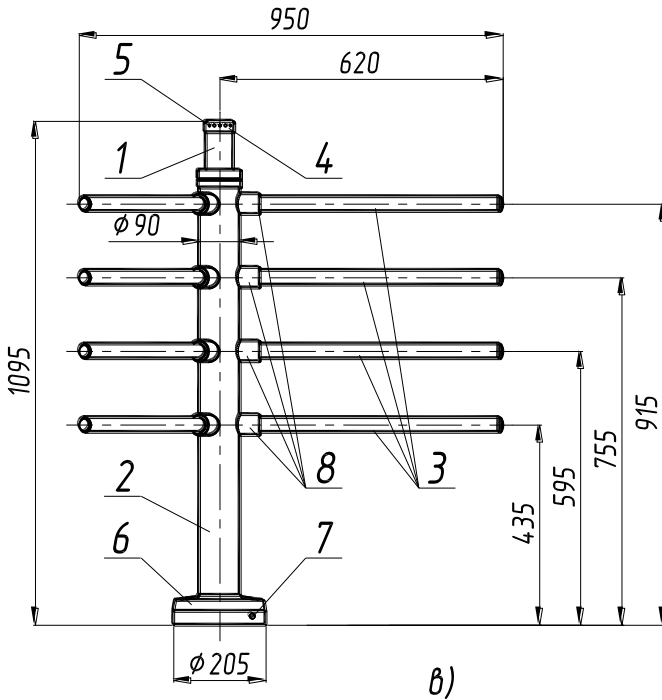
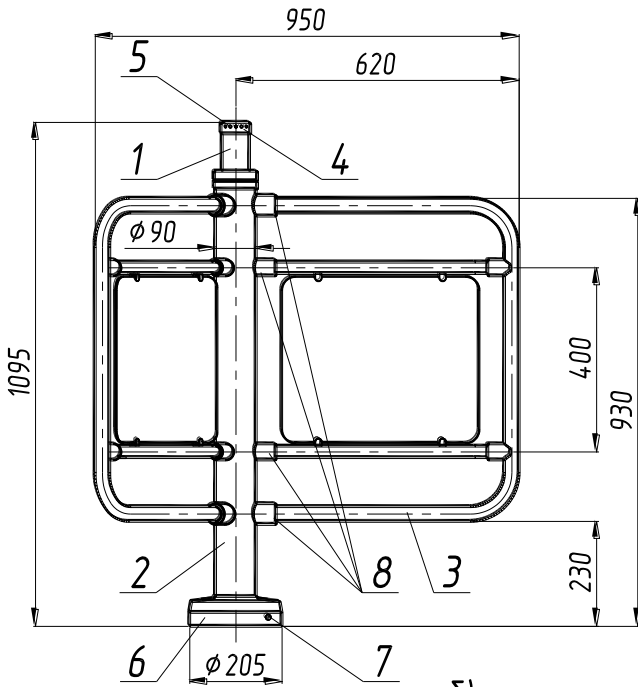
Подпись _____

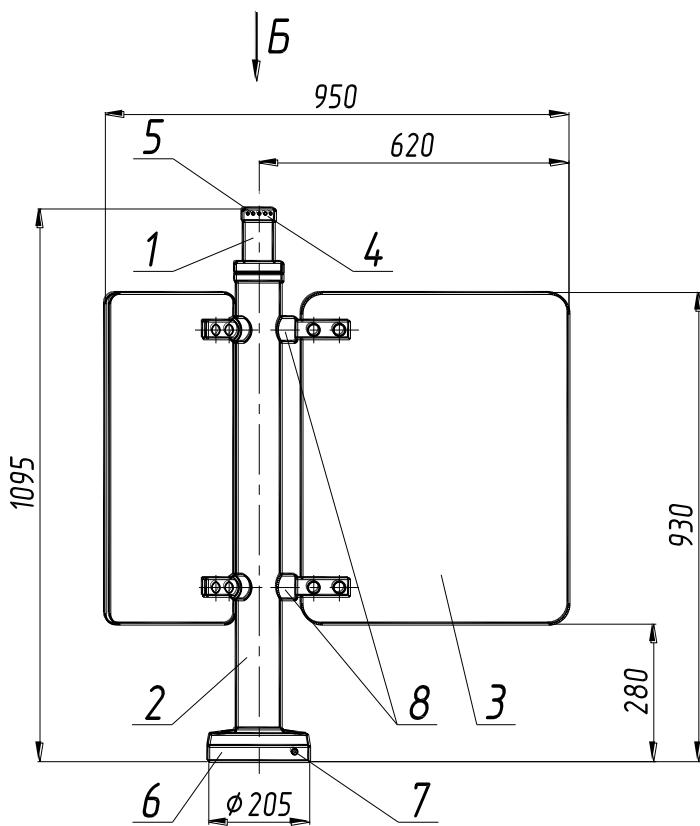
ПРИЛОЖЕНИЯ

Приложение 1.1

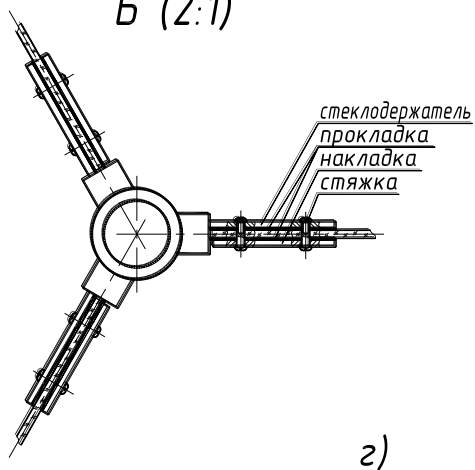


Габаритные размеры роторных турникетов:
а) «Ростов-Дон Р2/3», б) «Ростов-Дон Р2М1/3»,
в) «Ростов-Дон Р2М2/3», г) «Ростов-Дон Р2С/3»



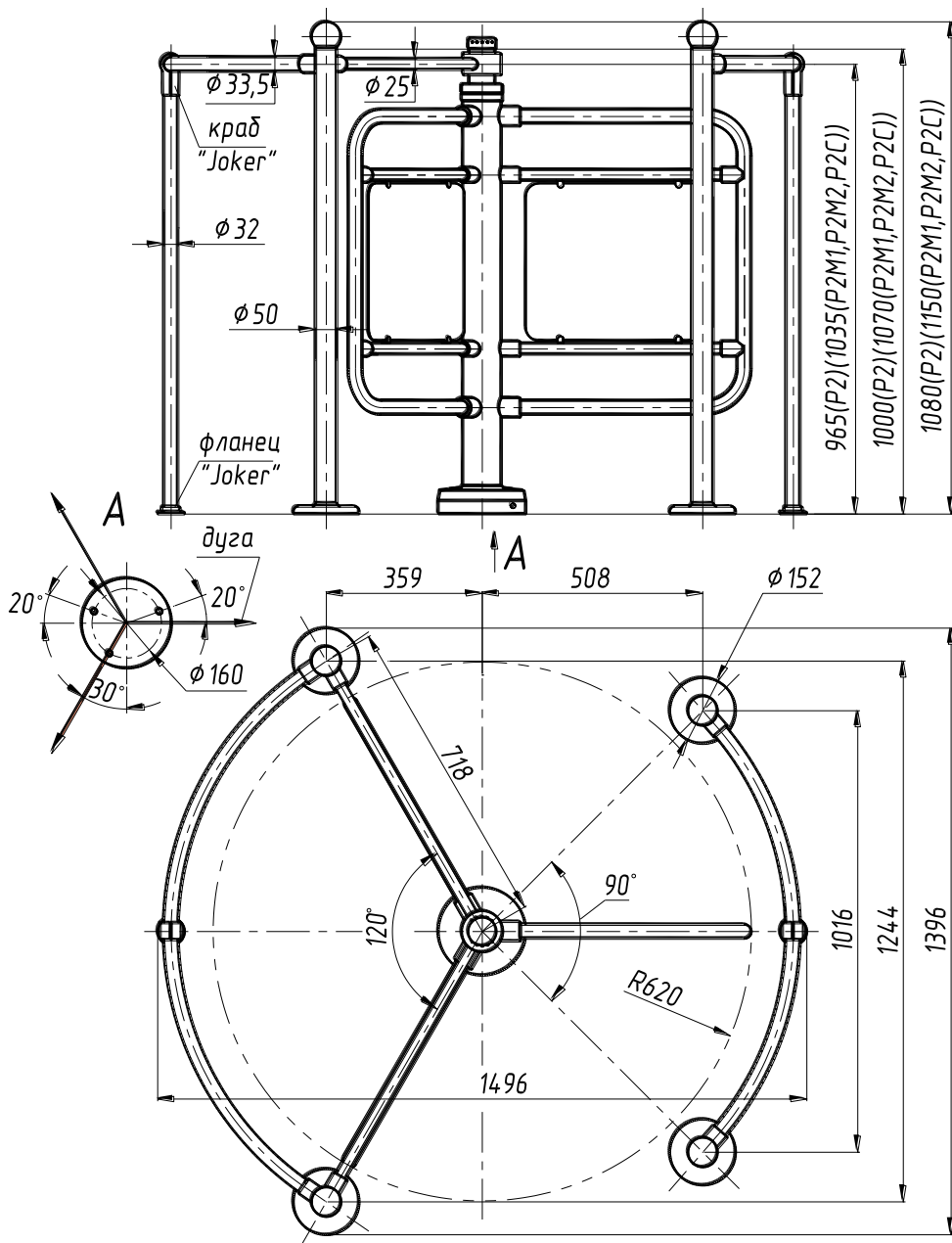


Б (2:1)

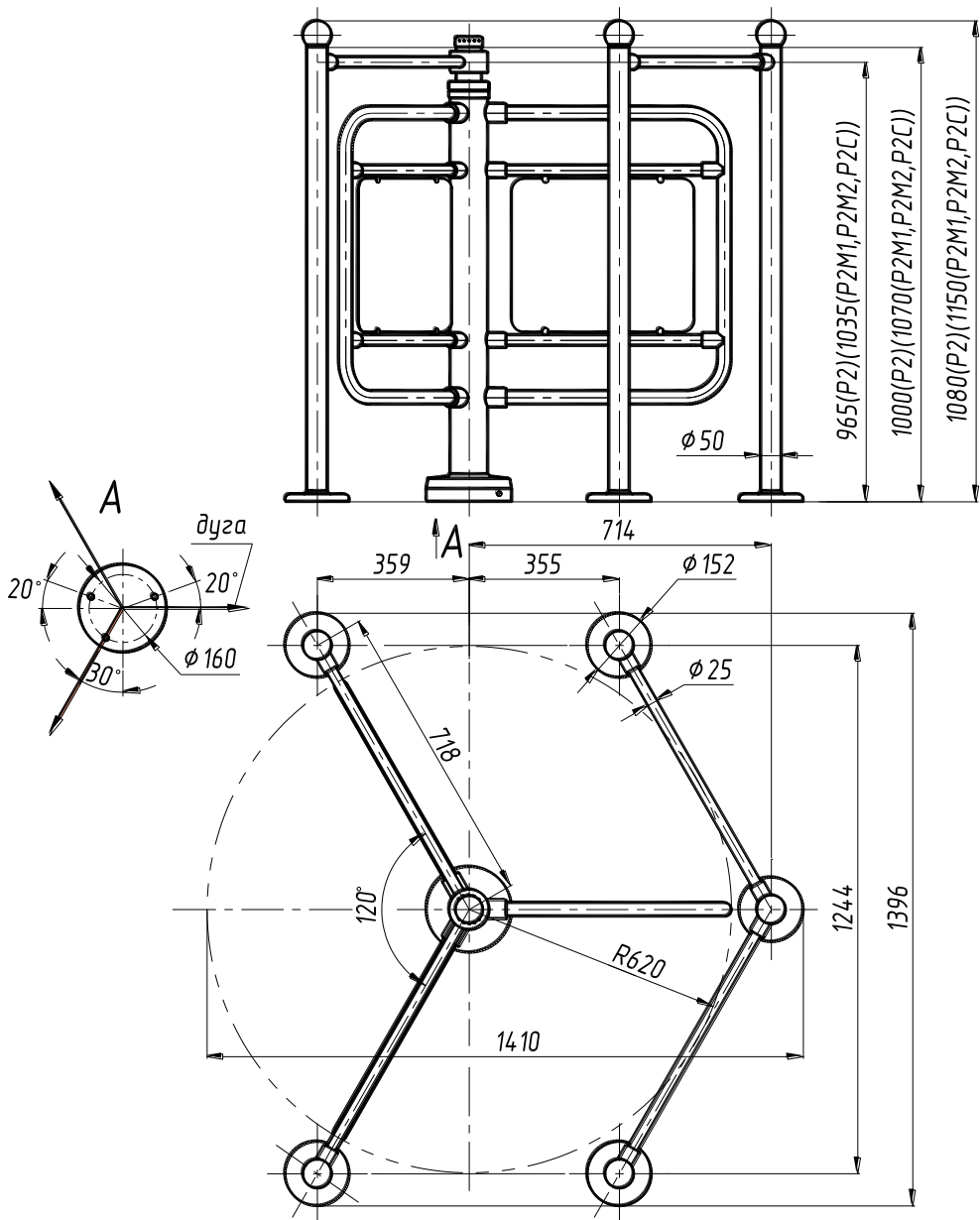


2)

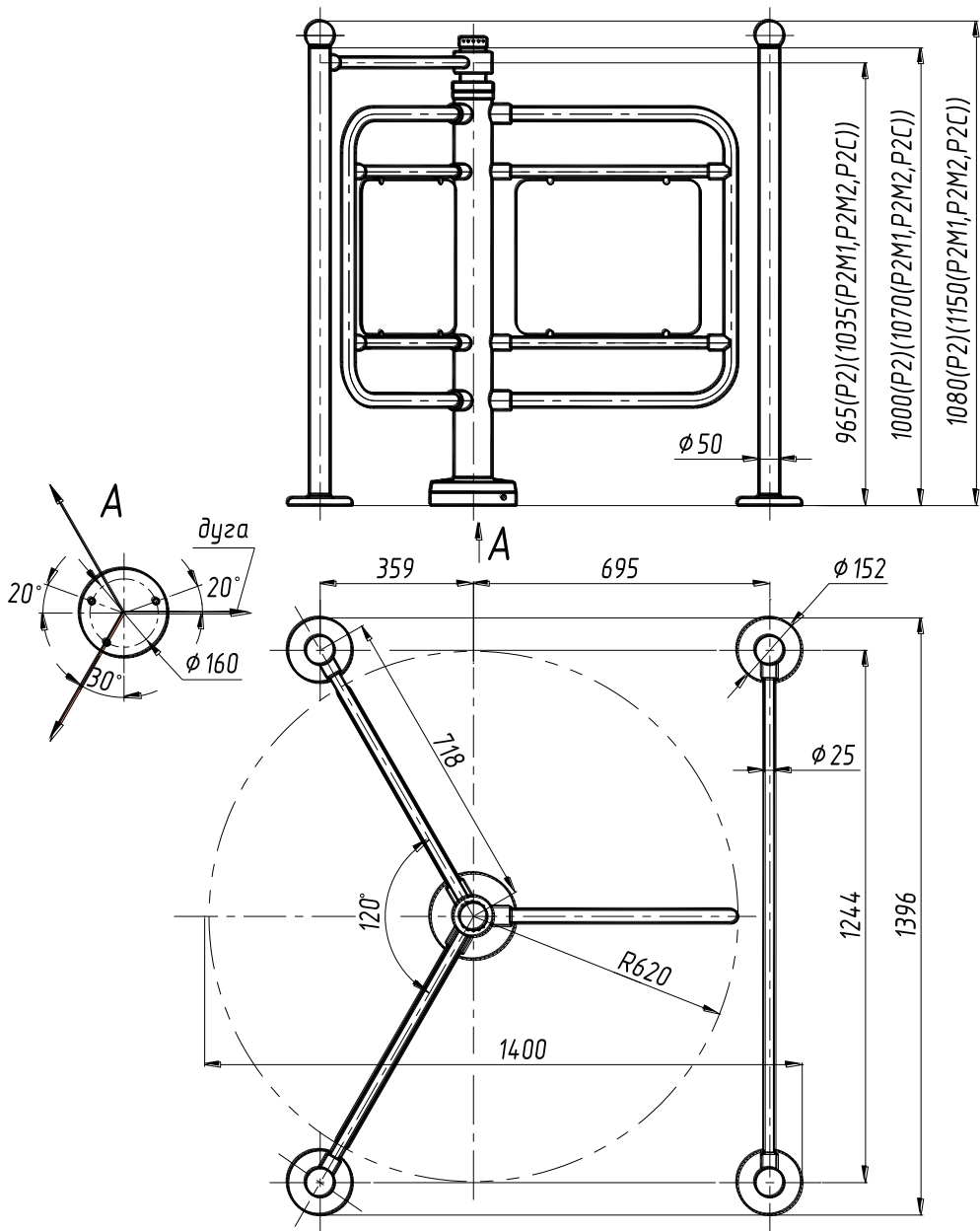
Приложение 1.2



Установочные размеры роторных турникетов
трехлопастных и ограждения «Люкс» (ОЛ-Р)



Установочные размеры роторных турникетов трехлопастных с ограждением угловым (ОУ-Р) - «Стандарт» для роторных турникетов (для варианта, когда турникет встроен в систему СКУД)



**Установочные размеры роторных турникетов
трехлопастных с ограждением прямым (ОП-Р) - «Стандарт»
для роторных турникетов (для СКУД не рекомендуется)**



СЕРТИФИКАТ СООТВЕТСТВИЯ

№ РОСС RU.АГ17.В15222

Срок действия с 20.12.2011 по 19.12.2014

№ 0697268

ОРГАН ПО СЕРТИФИКАЦИИ рег. № РОСС RU.0001.11.АГ17.
ОРГАН ПО СЕРТИФИКАЦИИ ПРОДУКЦИИ ООО «ЦЕНТР СТАНДАРТИЗАЦИИ И
ПОДТВЕРЖДЕНИЯ СООТВЕТСТВИЯ», 117420, г. Москва, ул. Профсоюзная, д. 37, офис 408, тел.
(499) 678-20-79, E-mail info@scecllc.ru.

ПРОДУКЦИЯ УСТРОЙСТВА ПРЕЖРАЖДАЮЩИЕ УПРАВЛЯЕМЫЕ
СИСТЕМЫ КОНТРОЛЯ И УПРАВЛЕНИЯ ДОСТУПОМ, «Ростов-
Дон» (см. приложение на 3 листах, бланки №№ 0556237-0556239),
ТУ 4372-001-83349852-2011.

код ОК 005 (ОКП):
43 7200

Серийный выпуск.

СООТВЕТСТВУЕТ ТРЕБОВАНИЯМ НОРМАТИВНЫХ ДОКУМЕНТОВ
ГОСТ Р 51241-2008 (пп. 5.2-5.5, 5.9, 5.11.1); ГОСТ Р 50009-2000

код ТН ВЭД России:

ИЗГОТОВИТЕЛЬ ООО ПК «РостЕвроСтрой». ИНН: 6167104030.
Адрес: 344111, г. Ростов-на-Дону, пр. 40-летия Победы, 306 «а».

СЕРТИФИКАТ ВЫДАН ООО ПК «РостЕвроСтрой».
ИНН: 6167104030. Адрес: 344111, г. Ростов-на-Дону, пр. 40-летия Победы, 306 «а».

НА ОСНОВАНИИ протокола сертификационных испытаний № 9788.2011-2 от 19.12.2011 г.
Испытательная лаборатория ООО «АС Ресурс», рег. № РОСС RU.0001.21.АВ63 от 07.07.2011, адрес:
105318, Москва, ул. Ибрагимова, д. 35, стр. 2, эт. 1, пом. 1, ком. 1а

ДОПОЛНИТЕЛЬНАЯ ИНФОРМАЦИЯ Место нанесения знака соответствия: знак соответствия
по ГОСТ Р 50460-92 наносится на корпус изделия и (или) в эксплуатационную документацию.
Сфера сертификации: 3.



Руководитель органа

Ю.Ю. Когулт

Эксперт

А.Е. Лебедев

Сертификат имеет юридическую силу на всей территории Российской Федерации

Федеральное агентство по техническому регулированию и метрологии

№ 0556237

ПРИЛОЖЕНИЕ

К сертификату соответствия № РОСС RU.АГ17.В15222

Перечень конкретной продукции, на которую распространяется
действие сертификата соответствия

код ОК 005 (ОКП) код ТН ВЭД России	Наименование и обозначение продукции ее изготовителя	Обозначение документации, по которой выпускается продукция
43 7200	УСТРОЙСТВА ПРЕЖРАЖДАЮЩИЕ УПРАВЛЯЕМЫЕ СИСТЕМЫ КОНТРОЛЯ И УПРАВЛЕНИЯ ДОСТУПОМ «Ростов-Дон»	
	Устройства прежраждающие управляемые нормально закрытые: Туризмента, модели: "Ростов-Дон Т2М", "Ростов-Дон Т4", "Ростов-Дон Т7", "Ростов-Дон Т11", "Ростов-Дон Т12", "Ростов-Дон Т13", "Ростов-Дон Т17", "Ростов-Дон Т8", "Ростов-Дон Т81", "Ростов-Дон Т82", "Ростов-Дон Т83", "Ростов-Дон Т23", "Ростов-Дон Т19", "Ростов-Дон Р2М1/3- а-в-с", "Ростов-Дон Р2М2/3-а-в-с", "Ростов-Дон Р2С3-а-в-с", "Ростов-Дон Р2/3-а-в-с", "Ростов-Дон Р2/4-а-в-с", "Ростов-Дон Р2/4- а-в-с", "Ростов-Дон Р2М1/4-а-в-с", "Ростов- Дон Р2М2/4-а-в-с", "Ростов-Дон РР1/3- а-в-с-д", "Ростов-Дон РР1/4-а-в-с-д", "Ростов- Дон РР1/С/3-а-в-с-д", "Ростов-Дон РР1/3- а-в-с-д", "Ростов-Дон РР1/С/4-а-в-с-д", "Ростов-Дон РР1/4-а-в-с-д", "Ростов-Дон РР2/3-а-в-с-д", "Ростов-Дон РР2/3-а-в-с-д", "Ростов-Дон РР2/4-а-в-с-д", "Ростов-Дон РР2/С/4-а-в-с-д", Капелки, модели: "Ростов- Дон К11-а-в-с", "Ростов-Дон К12-а-в-с", "Ростов-Дон К12М-а-в-с", "Ростов-Дон К12М-а-в-с", "Ростов-Дон К12/4-а-в-с-д", "Ростов-Дон К12/М1-а-в-с-д", "Ростов-Дон К12/М2-а-в-с-д", "Ростов-Дон К11/В-а-в-с-д"	



Руководитель органа

Ю.Ю. Когулт

Эксперт

А.Е. Лебедев

Сертификат имеет юридическую силу на всей территории Российской Федерации

СОДЕРЖАНИЕ

	стр.
1 НАЗНАЧЕНИЕ	2
2 ТЕХНИЧЕСКИЕ ДАННЫЕ	3
3 КОМПЛЕКТ ПОСТАВКИ	4
4 УСТРОЙСТВО И ПРИНЦИП РАБОТЫ	4
5 ТРЕБОВАНИЯ БЕЗОПАСНОСТИ	5
6 ПОДГОТОВКА К РАБОТЕ И ПОРЯДОК УСТАНОВКИ	6
7 СОПРЯЖЕНИЕ И РАБОТА СО СКУД	7
8 ПРАВИЛА ЭКСПЛУАТАЦИИ И РЕЖИМЫ РАБОТЫ	8
9 ПЕРЕЧЕНЬ ВОЗМОЖНЫХ НЕИСПРАВНОСТЕЙ И СПОСОБЫ ИХ УСТРАНЕНИЯ	10
10 ХРАНЕНИЕ И ТРАНСПОРТИРОВАНИЕ	10
11 СВИДЕТЕЛЬСТВО О ПРИЕМКЕ	11
12 ГАРАНТИЙНЫЕ ОБЯЗАТЕЛЬСТВА	11
ПРИЛОЖЕНИЯ:	
Приложение 1.1 Габаритные размеры турникетов	12-14
Приложение 1.2 Установочные размеры турникетов	15-17
Сертификат соответствия	18

Производитель: ООО ПК «РостЕвроСтрой»

Адрес: 344111, г. Ростов-на-Дону, пр. 40-летия Победы, д. 306а

***Тел.: 8(863) 206-16-86(многоканальный), 269-99-34, 269-99-35,
269-99-36, 269-99-37, 269-95-61***

Тел. технической поддержки:

механика: 8(863)-269-99-38

электроника и СКУД: 8(863)-269-99-39

***E-mail: 2699935@rostovturniket.ru, dostup@aaanet.ru,
2699935@mail.ru***

Сайт: www.rostovturniket.ru, www.постовтурникет.рф