



**ВОЗРОЖДЕНИЕ**  
ЗАВОД МЕТАЛЛОИЗДЕЛИЙ

---



*ТУРНИКЕТ*

***PPAKТИКА T-02K***

*РУКОВОДСТВО ПО ЭКСПЛУАТАЦИИ*

---



# СОДЕРЖАНИЕ

Список принятых сокращений.....	4
1. Назначение изделия.....	5
2. Комплект поставки изделия.....	5
3. Основные технические характеристики.....	6
4. Конструкция изделия.....	7
5. Транспортировка и хранение.....	9
6. Требования безопасности.....	10
7. Описание картоприемника.....	11
7.1. Назначение картоприемника.....	11
7.2. Описание элементов конструкции.....	12
7.3. Извлечение гостевых карт из накопителя.....	13
8. Эксплуатация турникета.....	13
8.1. Включение турникета.....	13
8.2. Режимы работы турникета.....	14
8.3. Управление турникетом с помощью пульта.....	14
8.4. Настройка пульта управления.....	16
8.5. Управление турникетом с помощью картоприемника.....	17
9. Дилеры и сервисные центры.....	19
Приложение 1. Рекомендуемые блоки питания.....	22
Приложение 2. Типовые неисправности турникета.....	23
Приложение 3. Типовые неисправности модуля картоприемника турникета.....	24

## Список принятых сокращений

БП	– блок питания
ОПС	– охранно-пожарная сигнализация
ПУ	– пульт управления
СКУД	– система контроля и управления доступом
ИУ	– исполнительное устройство (турникет)

*Версия прошивки турникета FW v1.69*

*Версия прошивки картоприемника FW v1.44*

## 1. Назначение изделия

Турникет **Praktika-T-02k** предназначен для контроля доступа и управления потоками людей, обеспечивая разделение их потока ”по одному”. Турникет может использоваться на проходных предприятий и организаций, в учреждениях, банках, учебных заведениях, спортивно-развлекательных объектах, магазинах, вокзалах и т.п.

## 2. Комплект поставки изделия

*Таблица 1. Комплект поставки изделия*

<b>Наименование</b>	<b>Кол-во</b>
Турникет <b>Praktika T-02K</b>	1 шт.
Пульт управления с кабелем	1 шт.
Ключи замков крышки и дверцы	8 шт.
Паспорт изделия	1 шт.
Инструкция по монтажу	1 шт.
Руководство по эксплуатации	1 шт.
Анкер типа SORMAT PFG LB 12-50*	6 шт.
Винт M12x60 DIN912(ГОСТ 11738-84) с шестигранным углублением под ключ*	6 шт.
Соединительный кабель ПВС 2x1,5*	1 шт.
Блок питания ТелеИнформСвязь БП-5А*	1 шт.

\*-поставляется опционально

### 3. Основные технические характеристики

Таблица 2. Общие характеристики

Характеристика	Турникет	Пульт
Габаритные размеры (ШхВхГ), мм: -в рабочем состоянии - со сложенными планками	1100x1050x840 1100x1050x340	107x107x25
Вес, кг	66,0	0,5
Диапазон температур, °С: -эксплуатация -транспортировка и хранение	+1...+40 +1...+40	+1...+40 +1...+40
Относительная влажность воздуха, %, не более	80	80
Ширина формируемого прохода, мм	500	
Пропускная способность, чел/мин	30	
Макс. кол-во подключаемых пультов, шт.	2	
Срок службы, год	8	8

Таблица 3. Электрические характеристики

Характеристика	Турникет	Картоприемник**	Пульт
Напряжение питания, В: -номинальное -рабочее	12 10,8...13,2	12 8...18	12 7,5...15
Средний ток в режиме ожидания*, А	0,4	0,2	
Средний ток в режиме прохода*, А	1,5		
Максимальный ток потребления *, А	5	1,5	

\*-значения указаны при номинальном напряжении питания

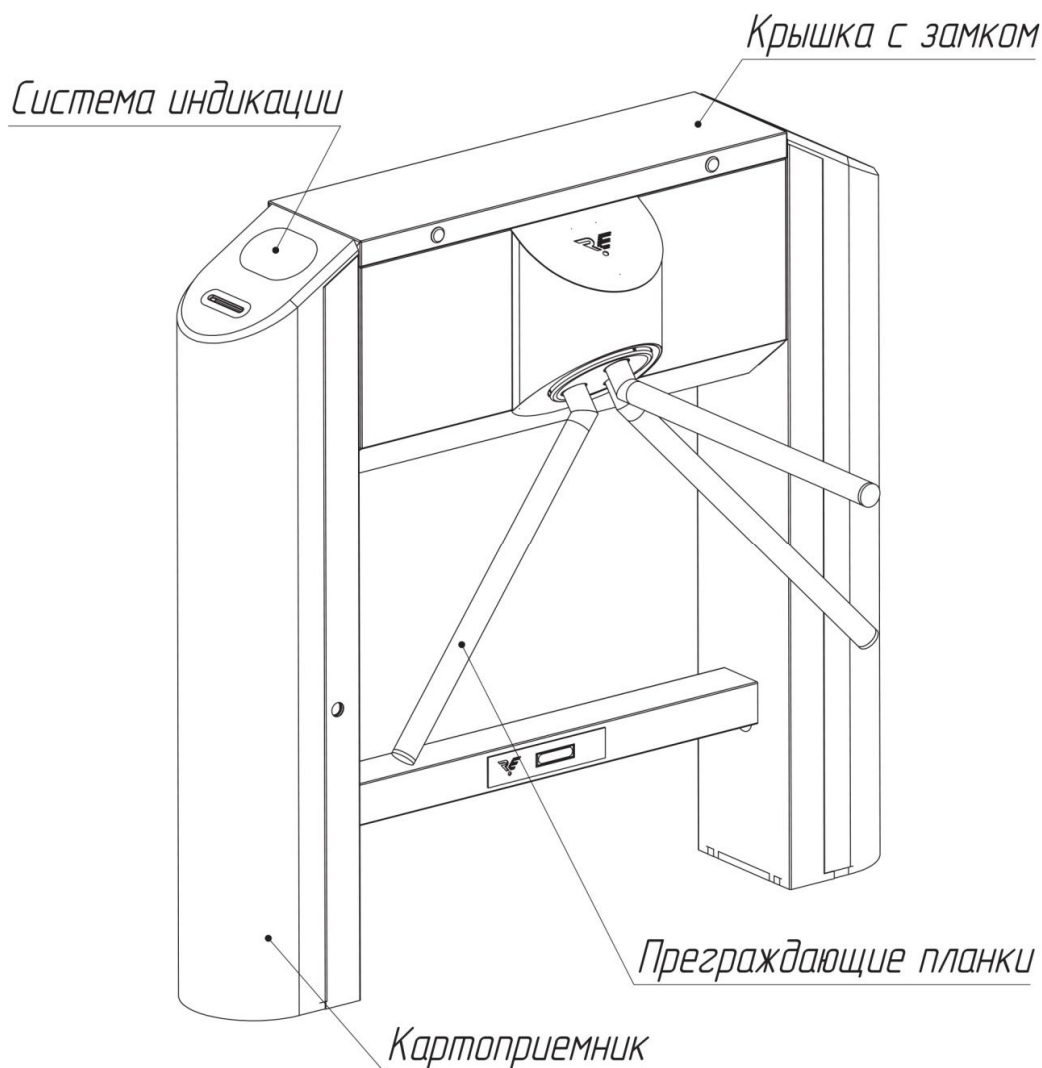
\*\*-поставляется опционально

Предприятие – изготовитель оставляет за собой право без дополнительных уведомлений менять комплектацию, технические характеристики и внешний вид изделия

## 4. Конструкция изделия

### *Стойка турникета*

Корпус турникета и преграждающие планки выполнены из шлифованной нержавеющей стали. Конструкция турникета имеет в своем составе интегрированный картоприемник. В верхней части корпуса имеется съемная крышка с замком для быстрого доступа к кросс-плате при подключении кабелей БП, ПУ и СКУД. В стойках расположены отверстия для ввода кабелей (рис. 1).



*Рис. 1. Общий вид турникета*

## ***Система индикации***

Система индикации турникета состоит из двух панелей. Панели выполнены из искусственного камня со вставками из акрилового стекла. Режимы работы турникета отображаются на панелях в виде мнемонических знаков разрешения и запрещения прохода (рис. 2).

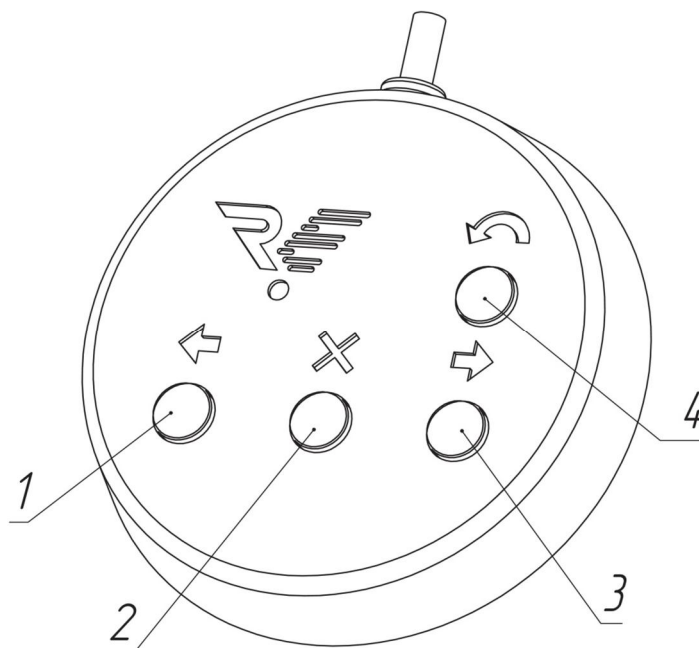


*Рис. 2. Внешний вид панели индикации*

## ***Пульт управления***

Корпус ПУ выполнен из шлифованной нержавеющей стали. На лицевой стороне расположены кнопки управления 1 - 4 и светодиодные индикаторы режимов работы турникета (рис. 3). Стандартная длина кабеля, поставляемого в комплекте, составляет 5 метров.





*Рис. 3. Внешний вид пульта управления*

## **5. Транспортировка и хранение**

Турникет в заводской упаковке можно перевозить воздушным, крытым автомобильным и железнодорожным транспортом с защитой от прямого воздействия атмосферных осадков и пыли без ограничения дальности. При транспортировке и хранении изделий на европоддонах допускается штабелировать коробки в 2 ряда. Хранить турникет допускается в сухих (без конденсации влаги) отапливаемых помещениях при температуре от +1 до +40°C. В помещении для хранения не должно быть паров кислот, щелочей, а также газов, вызывающих коррозию. Допускается кратковременное, не более 3-х суток, хранение турникета в заводской упаковке в сухих неотапливаемых помещениях, закрытых кузовах транспорта. После хранения в неотапливаемых помещениях, перед вводом в

эксплуатацию, турникет должен быть выдержан в помещении с нормальными климатическими условиями в течение 12 часов.

Габариты тары 1220 x 550 x 1220 мм (ВxШxД).

## 6. Требования безопасности

**ВНИМАНИЕ!** Несоблюдение требований безопасности, указанных в данном разделе, может повлечь за собой нанесение ущерба жизни и здоровью людей, полной или частичной потере работоспособности изделия и(или) вспомогательного оборудования.

**ВНИМАНИЕ!** Установка турникета должна производиться квалифицированными специалистами согласно Инструкции по монтажу.

**ВНИМАНИЕ!** Предприятие-изготовитель снимает с себя ответственность за нанесение ущерба жизни и здоровью людей, полной или частичной потере работоспособности изделия и(или) вспомогательного оборудования при несоблюдении требований безопасности, указанных в данном разделе, а также прекращает действие гарантии на изделие.

## **КАТЕГОРИЧЕСКИ ЗАПРЕЩАЕТСЯ:**

- устанавливать блок питания внутри корпуса турникета, т.к. это может привести к поражению людей электрическим током;
- устанавливать турникет вне сухих и отапливаемых помещений;
- препятствовать или ускорять движение планок турникета во время включения(отключения) режима «Антипаника»;
- применять для чистки изделия химически агрессивные к материалам корпуса пасты и жидкости.

## **7. Описание картоприемника**

### ***7.1. Назначение картоприемника***

Картоприемник предназначен для сбора и хранения бесконтактных карт доступа при выходе с объекта. Гибкая логика работы и подключения контроллера картоприемника позволяет интегрировать его с любыми системами контроля и управления доступом.

## 7.2. Описание элементов конструкции

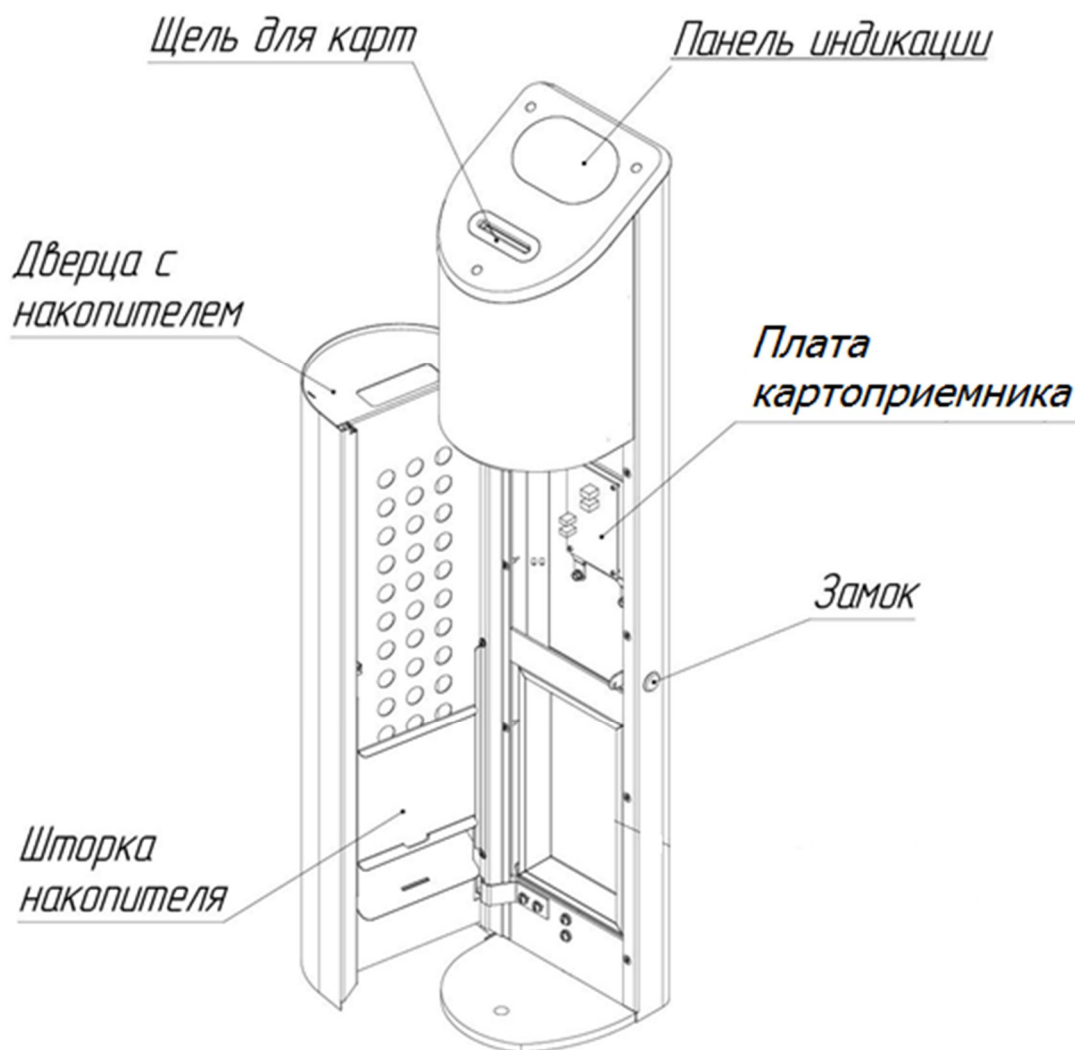


Рис. 4. Общий вид картоприемника

В передней части корпуса картоприемника расположена дверца с замком для быстрого доступа к изъятým картам и к плате картоприемника при подключении кабелей БП, ИУ и СКУД. Конструкция дверцы имеет в своём составе накопитель, вмещающий не менее 500 карт.

**ВНИМАНИЕ(!)** В комплект поставки картоприемника считыватель бесконтактных карт доступа НЕ ВХОДИТ. Покупатель сам выбирает подходящий для его системы считыватель.

Считыватель устанавливается на универсальный регулируемый кронштейн, расположенный под верхней крышкой картоприемника. Подобный подход обеспечивает максимальную универсальность при установке и подключении картоприемника.

### ***7.3. Извлечение гостевых карт из накопителя***

7.3.1. Откройте замок дверцы картоприемника с помощью ключа (рис. 4).

7.3.2. Подставьте под низ накопителя пакет для сбора карт (не входит в комплект поставки).

7.3.3. Аккуратно приподнимите шторку накопителя, чтобы извлечь карты доступа.

7.3.4. Опустите шторку накопителя и закройте дверцу на ключ.

## **8. Эксплуатация турникета**

### ***8.1. Включение турникета***

Подключите БП к сети ~220В и включите его. Турникет совершит один полный оборот планок. Одна планка встанет в исходное положение, на панелях индикации турникета (рис. 2) загорится красный крест, запрещающий проход, на ПУ светодиодный индикатор кнопки 2 (рис. 3) загорится красным. Турникет готов к работе.

## ***8.2. Режимы работы турникета***

Турникет имеет несколько режимов работы. Включение нужного режима осуществляется с помощью ПУ или бесконтактной карты доступа (картоприемника). Индикация режимов работы отображается на панели в виде мнемонических знаков разрешения и запрещения прохода.

## ***8.3. Управление турникетом с помощью пульта***

Внешний вид ПУ представлен на рис. 3. Над каждой кнопкой находится светодиодный индикатор отображающий режим работы турникета.

### **Режим "Стоп"**

Режим «Стоп» устанавливается при включении турникета. Переход из другого режима в режим «Стоп» осуществляется с помощью кнопки 2, при этом над кнопкой 2 светодиодный индикатор загорается красным. В этом режиме запрещен проход в обе стороны. Средняя планка может быть отклонена от исходного положения на небольшой угол. При отклонении планки автоматически включится стопор, который не даст повернуть планку для совершения прохода, после чего турникет вернёт планку в исходное состояние.

### **Режим однократного прохода**

Кнопка 1(3) включает режим однократного прохода влево (вправо). При включении этого режима будет разрешен один проход

влево (вправо) с последующим переходом в режим “Стоп”. На панели индикации горит стрелка, показывающая свободный проход влево (вправо). На ПУ светодиодный индикатор горит зеленым над кнопкой, в сторону которой разрешён проход, и красным над кнопкой 2. Если проход не совершен в течение 5 секунд, турникет автоматически переходит в режим “Стоп”.

### Режим многократного прохода в одну сторону

Для перехода в этот режим требуется нажать и удерживать кнопку 2, после чего нажать кнопку 1(3). После этого обе кнопки можно отпустить. Многократный проход отображается на ПУ зелёной индикацией над кнопкой 1(3), красный светодиодный индикатор над кнопкой 2 не горит. На панели индикации отображается стрелка в направлении разрешенного прохода. В этом режиме проход в разрешённую сторону можно совершать неограниченное количество раз. Также имеется возможность разрешить однократный проход в запрещенную сторону нажатием кнопки 1(3). После совершения этого прохода или по истечении 5 секунд турникет вернётся в исходный режим.

### Режим свободного прохода

Для перехода в этот режим требуется нажать и удерживать кнопку 1, после чего нажать кнопку 3 и отпустить обе кнопки. В этом режиме разрешены проходы в обе стороны неограниченное количество раз. На панели индикации горят стрелки в обе стороны. На ПУ светодиодные индикаторы над кнопками 1 и 3 горят зеленым.

## Режим “Антипаника”

Переход в этот режим осуществляется из любого режима нажатием кнопки 4. На панели индикации несколько раз моргнёт красный крест, после чего турникет начнет вращать и складывать планки. В этом режиме на турникете все планки будут сложены, при этом на панели индикации будут мигать стрелки в обе стороны. На ПУ светодиодный индикатор над кнопкой 4 загорится желтым.

### **8.4. Настройка пульта управления**

Турникет относительно пользователя может быть установлен различными способами. В некоторых случаях требуется поменять местами кнопки прохода влево/вправо. Это можно сделать с помощью следующих операций:

- Выключить питание турникета;
- Зажать и удерживать кнопки влево(1) и вправо(3);
- Включить питание турникета;
- Удерживая кнопки 1 и 3, нажать кнопку 2;
- Отпустить кнопки 1 и 3;
- Отпустить кнопку 2.

Теперь при нажатии кнопки влево будет разрешён проход вправо и наоборот. Текущее назначение кнопок запоминается и не сбрасывается при выключении питания. Для возврата к первоначальному варианту необходимо повторно проделать вышеуказанную последовательность действий.



## ***8.5. Управление турникетом с помощью картоприемника***

При включении питания на картоприемнике устанавливается режим ожидания. Переход в другой режим осуществляется при предъявлении бесконтактной карты доступа.

### **Проход по карте постоянного посетителя**

При предъявлении разрешенной карты постоянного посетителя (карту достаточно приложить к считывателю) картоприемник разблокирует турникет на время, заданное контроллером СКУД (зависит от режима работы; на 5 с – в импульсном режиме). В течение заданного интервала времени другие карты не принимаются. В случае совершения прохода или истечения заданного интервала времени картоприемник переходит в режим ожидания и может принять следующую карту. На панели индикации загорается зеленая стрелка, обозначающая разрешение прохода.

### **Проход по гостевой карте**

Гостевая карта должна быть вставлена в щель до упора, иначе она будет проигнорирована. В случае предъявления разрешенной карты картоприемник изымает ее, после чего картоприемник разблокирует турникет на 5 секунд.

### **Накопитель полностью заполнен**

При заполнении накопителя картоприемник перестает принимать гостевые карты и издает 4 коротких звуковых сигнала с интервалом ~ 4 с, на панели индикации моргает красный крест – на 4 звуковых сигнала происходит одно моргание. Звуковые сигналы длятся 3 мин, далее красный крест на панели индикации продолжает

одиночные моргания 1 раз в 2 с. Проход по картам постоянных посетителей осуществляется в обычном режиме. Для того чтобы перевести картоприемник в стандартный режим работы, необходимо извлечь карты доступа из накопителя (см. подраздел 7.3).

### Аварийный режим

В процессе эксплуатации картоприемника может возникнуть ситуация, когда карта или посторонний предмет зажат шторкой картоприемника. Для устранения подобных ситуаций предназначен аварийный режим.

- откройте дверцу картоприемника с помощью ключа (рис. 4);
- нажмите и удерживайте кнопку BUT1 на плате картоприемника (рис. 6). При нажатой кнопке шторка картоприемника принудительно открывается и звучит непрерывный звуковой сигнал;
- извлеките предмет, мешающий нормальной работе системы;
- отпустите кнопку BUT1 и закройте дверцу на замок.

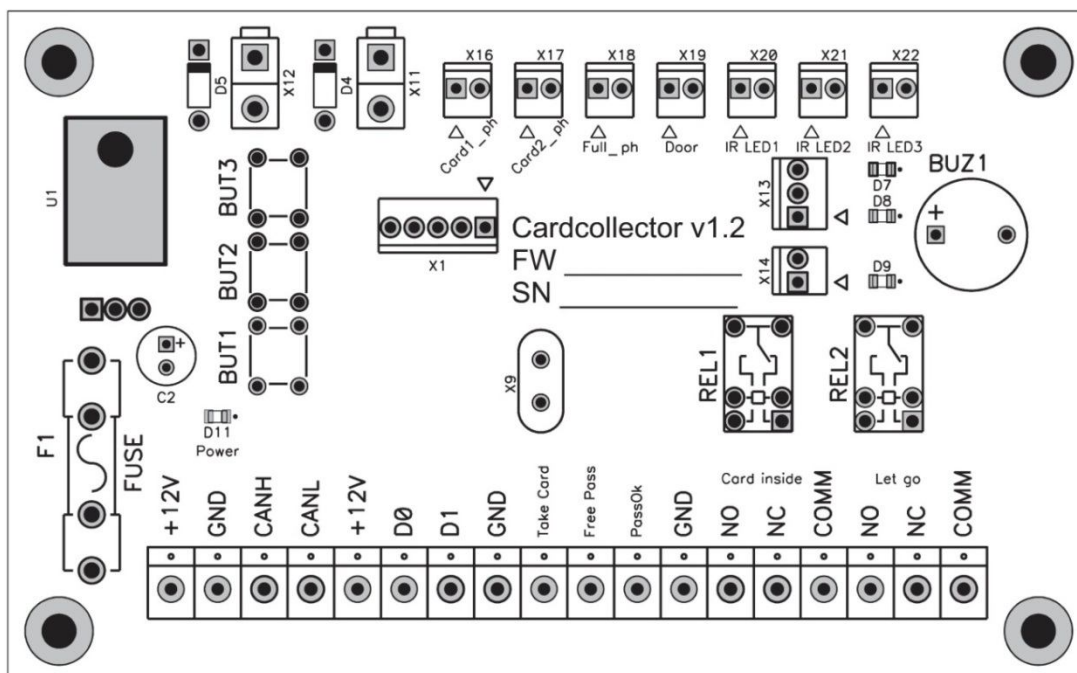


Рис. 6. Внешний вид платы картоприемника

## 9. Дилеры и сервисные центры

Список официальных дилеров и сервисных центров постоянно обновляется. Наиболее актуальную информацию Вы можете получить на сайте [www.oks-metall.ru](http://www.oks-metall.ru).

Таблица 4. Сервисные центры

Санкт-Петербург	
<b>Равелин Лтд</b> Сервисный центр	ул. Профессора Попова, д.4 (812) 327-50-32 многоканальный ravelin@ravelinspb.ru www.ravelinspb.ru
Москва	
<b>Группа компаний Эликс</b> Сервисный центр	ул. Малая Семеновская д.3; метро "Электрозаводская" тел. 8 (495) 725-66-80 многоканальный sec_market@elics.ru http://www.elics.ru/

*Таблица 5. Официальные дистрибьюторы*

Санкт-Петербург	
<b>Алпро</b> Официальный дистрибьютор	Большой Сампсониевский пр., 70, лит. «В», пом. 3Н тел.: 8 (812) 702-17-55 www.alpro.ru
<b>Равелин Лтд</b> Официальный дистрибьютор и сервисный центр	ул. Профессора Попова, д.4 (812) 327-50-32 многоканальный ravelin@ravelinspb.ru www.ravelinspb.ru
<b>Скайрос</b> Официальный дистрибьютор	ул. Ремесленная, д. 17 тел.: 8 (812) 448-10-00 www.skyros.ru
Москва	
<b>Группа компаний Эликс</b> Официальный дистрибьютор и сервисный центр	ул. Малая Семеновская д.3; метро "Электрозаводская" тел. 8 (495) 725-66-80 многоканальный sec_market@elics.ru http://www.elics.ru/
<b>Глобал АйДи</b> Официальный дистрибьютор	проезд Серебрякова, д. 14, стр. 11 тел.: 8 (495) 229-45-15 info@global-id.ru http://www.global-id.ru/
<b>Сатро-Паладин СБ</b> Официальный дистрибьютор	ул. Кондратюка, д.9, стр.1 (495) 739 22 83 многоканальный market@satro.ru www.satro.ru

*Таблица 6. Официальные дилеры*

Мурманск	
<b>Центр Высоких Технологий</b> <b>«Универсал-СБ»</b> Официальный дилер	ул. Свердлова, д. 39 тел/факс: 8 (8152) 43-74-46, 22-19-10 tsh@polarnet.ru www.uhtc.ru

<b>Новосибирск</b>	
<b>Корпорация Грумант</b> Официальный дилер	ул. Кропоткина, д. 92/3 тел/факс: 8 (383) 210-52-53 многоканальный info@grumant.ru www.grumant.ru
<b>Белгород</b>	
<b>Центр Безопасности</b> Официальный дилер	Народный бульвар, 36-1 тел.: 8 (4722) 333-900 info@censec.ru www.censec.ru
<b>Ставрополь</b>	
<b>Регион безопасности</b> Официальный дилер	ул. Шпаковская, д. 70/1 тел.: 8 (8652) 777-244, 777-422, 779-914 post@region-sb.ru www.region-sb.ru
<b>Тюмень</b>	
<b>Центр Систем Безопасности</b> Официальный дилер	ул.50 лет Октября, 26/5 г. тел.: 8 (3452) 27-89-10, 27-91-20, 27-92-30, 27-91-35 info@csb72.ru www.csb72.ru
<b>Нижний Новгород</b>	
<b>Волга Системс</b> Официальный дилер	ул. Кузбасская, д. 17 тел.: 8 (831) 415-05-94, 415-05-96 факс: 8 (831) 224-0 info@volgas.ru www.volgas.ru
<b>Уфа</b>	
<b>Маркет СБ</b> Официальный дилер	ул. Ш. Руставели, 51/1, офис 104 тел: 8 (347) 292-43-84, 292-43-85 www.marketsb.ru

<b>Хабаровск</b>	
<b>ТД Востокавтоматика</b> Официальный дилер	ул. Тургенева, 96, корп. 1 тел: 8 (4212) 42-20-05, 42-20-04 td@vavtomatics.ru www.vavtomatics.ru
<b>Екатеринбург</b>	
<b>ООО “Металл-проект”</b> Официальный дилер	ул. Бебеля, 17, оф.517 тел/факс: 8 (343) 245-14-74 setcom@inbox.ru www.setcom.su
<b>Беларусь, г. Минск</b>	
<b>Дело-групп УП</b> Официальный дилер	ул. Притыцкого, дом 62, корпус 12, офисы 201 - 203 (Территория МЗВТ) тел: +375 (017) 256-39-71 info@delogroup.by www.delogroup.by
<b>Казахстан, г. Алматы</b>	
<b>Интант ТОО</b> Официальный дилер	ул. Муртабаева, 61 тел: 8 (727) 327-14-92, 327-14-93, 316-49-00 www.intant.kz

## **Приложение 1. Рекомендуемые блоки питания**

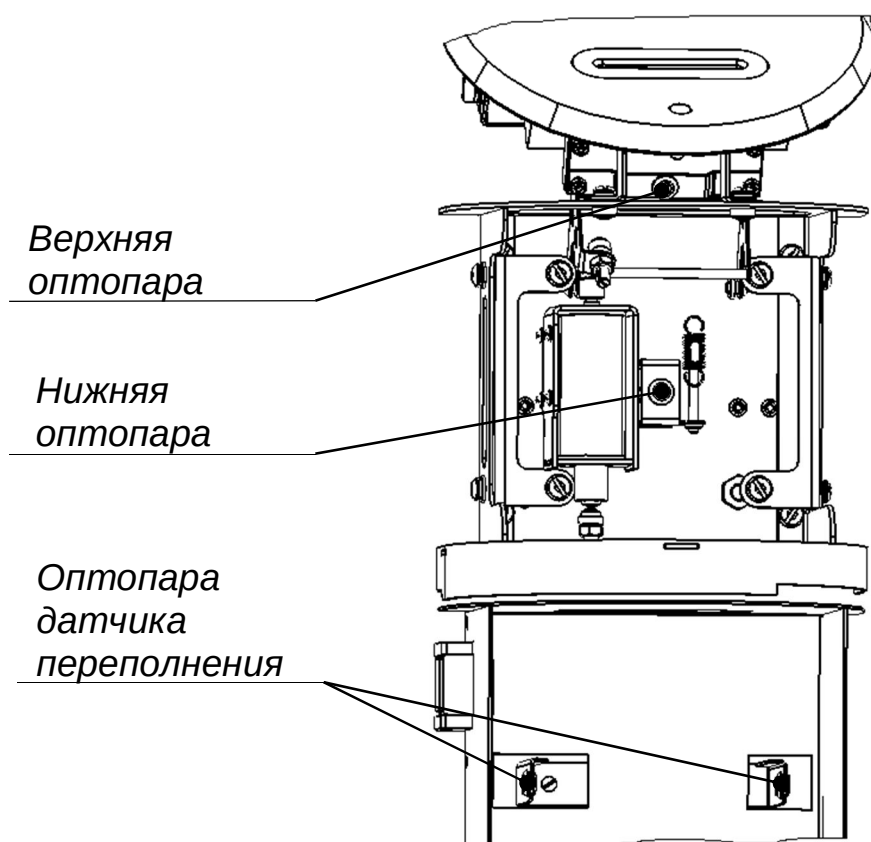
### **1. ТелеИнформСвязь БП-5А**

## Приложение 2. Типовые неисправности турникета

Таблица 7. Типовые неисправности турникета

Неисправность	Действие
БП подключен, но турникет не работает	Проверьте правильность подключения кабелей; Проверьте предохранитель на кросс плате;
Не работает ПУ	Проверьте правильность подключения ПУ; Если $+12$ и $GND$ подключены правильно, - попробуйте поменять местами $CL$ и $CH$ ;
Турникет работает нормально, но в режиме “Антипаника” не вращаются планки	Проверьте напряжение питания на клемниках кросс-платы турникета. Если при включённом режиме “Антипаника” напряжение питания ниже 10В, то двигатель работать не будет;
ПУ отображает состояние работы турникета, но турникет не реагирует на кнопки	Проверить джампер J1 на кросс-плате (джампер должен быть снят, см. п.5.4 Инструкции по монтажу)

### Приложение 3. Типовые неисправности модуля картоприемника турникета



*Рис. 7. Расположение оптопар картоприемника*



Таблица 8. Типовые неисправности модуля картоприемника турникета

Неисправность	Возможные причины	Действие
БП подключен, но картоприемник не работает		Проверьте правильность подключения кабелей; Проверьте предохранитель на плате картоприемника;
Картоприемник издает 4 звуковых сигнала с интервалом ~ 3 с, на панели индикации моргает красный крест с интервалом 4 с (звуковые сигналы длятся 3 мин; далее красный крест на панели индикации продолжает одиночные моргания 1 раз в 2 с)	Картоприемник переполнен	Выполните действия согласно подраздела 7.3;
	Неисправен датчик переполнения (оптопара) (рис. 7)	Проверьте состояние кабелей и разъемов; Если на плате картоприемника светодиод <i>D9</i> не горит красным - неисправна плата; Если на плате картоприемника светодиод <i>D9</i> горит красным: установите джампер на разъем <i>Full_ph</i> – если после этого светодиод <i>D9</i> гаснет, звуковой сигнал прекращается, красный крест не моргает - неисправна оптопара; Проверить напряжение на разъемах ( <b>не снимая разъемов, с нажатой кнопкой BUT1</b> ): <ol style="list-style-type: none"> <li>1. <i>Full_ph</i> (<math>V_{тип}=0,15</math> В; <math>V_{max}=0,8</math> В):                             <ul style="list-style-type: none"> <li>- если <math>V \leq 0,8</math> В – все в порядке;</li> <li>- если <math>V &gt; 0,8</math> В – несоосность либо неисправность светодиода и фототранзистора;</li> <li>- если <math>V = 5</math> В – неисправен фототранзистор или кабель;</li> </ul> </li> <li>2. <i>IR LED3</i> (<math>V_{тип}=1,3</math> В):                             <ul style="list-style-type: none"> <li>- если <math>V = 5</math> В – неисправен светодиод или кабель;</li> </ul> </li> </ol>

<p>Картоприемник издает 5 звуковых сигналов, на панели индикации моргает красный крест (далее красный крест на панели индикации продолжает моргать; при этом прием карт не осуществляется, режим свободного прохода не работает)</p>	<p>В приемной щели картоприемника оставлена карта или посторонний предмет</p>	<p>Выполните действия, описанные в “Аварийном режиме” подраздела 7.2;</p>
<p>Картоприемник не изымает гостевую карту по сигналу СКУД, но выдает сигнал разрешения прохода и зажигает зеленую стрелку</p>	<p>Неисправна нижняя оптопара (рис. 7)</p>	<p>Проверить напряжение на разъемах (<b>не снимая разъемов, с нажатой кнопкой BUT1</b>):</p> <ol style="list-style-type: none"> <li>1. <i>IR LED2</i> (<math>V_{тип}=1,2 В</math>): <ul style="list-style-type: none"> <li>- если <math>V = 5 В</math> – неисправен светодиод или кабель;</li> </ul> </li> <li>2. <i>Card2_ph</i> (<math>V_{тип}=0,1 В</math>; <math>V_{max}=0,8 В</math>): <ul style="list-style-type: none"> <li>- если <math>V \leq 0,8 В</math> – все в порядке;</li> <li>- если <math>V &gt; 0,8 В</math> – несоосность либо неисправность светодиода и фототранзистора;</li> <li>- если <math>V = 5 В</math> – неисправен фототранзистор или кабель;</li> </ul> </li> </ol>
<p>Картоприемник не изымает гостевую карту по сигналу СКУД, но выдает сигнал разрешения прохода и зажигает зеленую стрелку</p>	<p>Неисправна верхняя оптопара (рис. 7)</p>	<p>Проверить напряжение на разъемах (<b>не снимая разъемов, с нажатой кнопкой BUT1</b>):</p> <ol style="list-style-type: none"> <li>1. <i>IR LED1</i> (<math>V_{тип}=1,2 В</math>): <ul style="list-style-type: none"> <li>- если <math>V = 5 В</math> – неисправен светодиод или кабель;</li> </ul> </li> <li>2. <i>Card1_ph</i> (<math>V_{тип}=0,1 В</math>; <math>V_{max}=0,8 В</math>): <ul style="list-style-type: none"> <li>- если <math>V \leq 0,8 В</math> – все в порядке;</li> <li>- если <math>V &gt; 0,8 В</math> – несоосность либо неисправность светодиода и фототранзистора;</li> <li>- если <math>V = 5 В</math> – неисправен фототранзистор или кабель;</li> </ul> </li> </ol>

Светодиод (кр/с) L7113 F3C

Фототранзистор (ж/ч) L7113 P3C



ООО "Возрождение"  
192289 Санкт-Петербург  
ул. Софийская, д. 66  
тел./факс +7 (812) 706 95 31  
[www.oks-metall.ru](http://www.oks-metall.ru)  
[market@oks-metall.ru](mailto:market@oks-metall.ru)